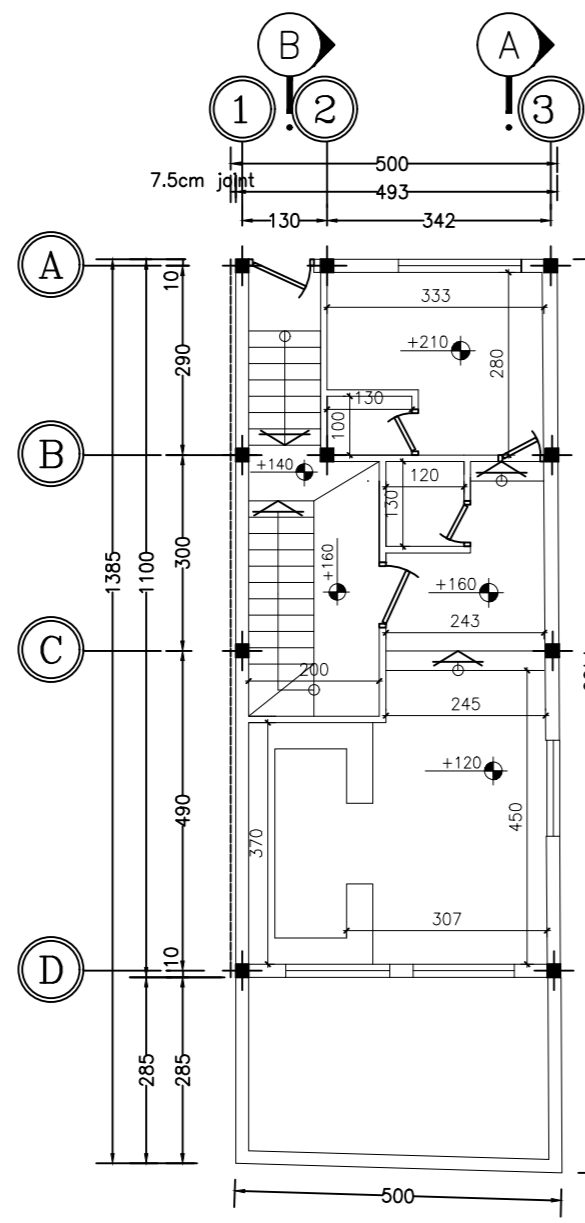
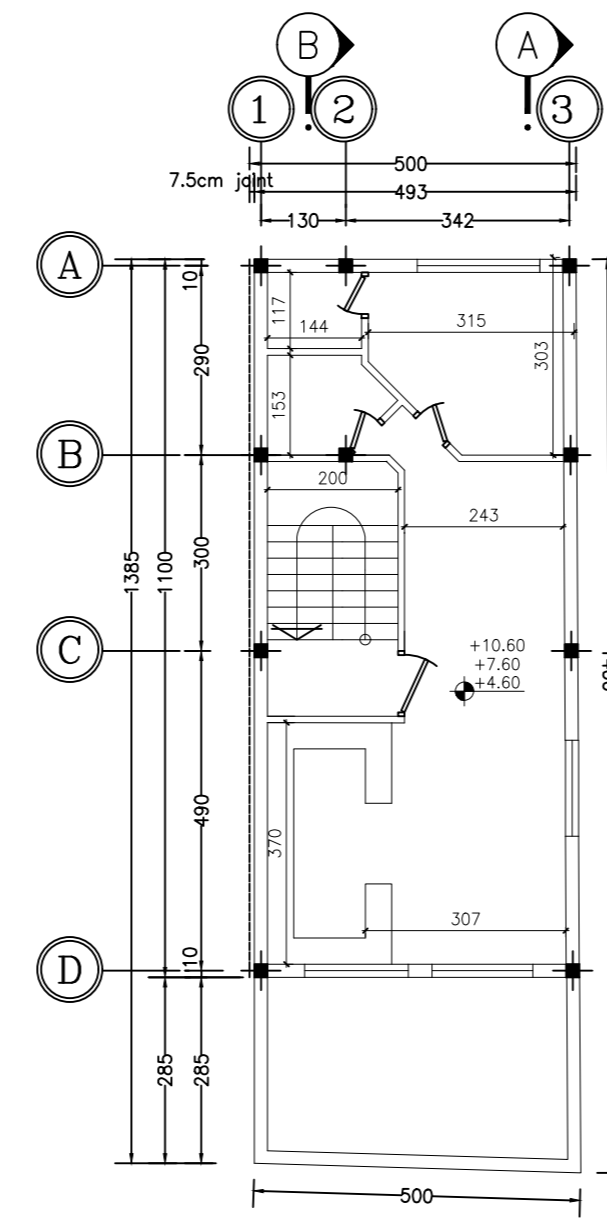


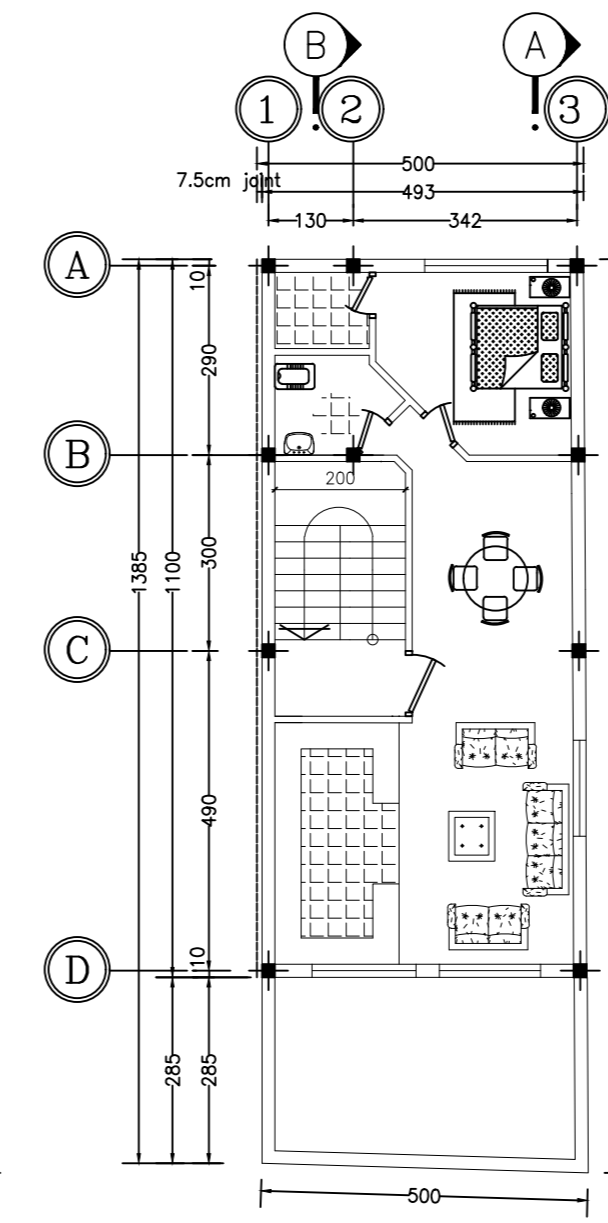
پلان زیر زمین
مقیاس ۱/۱۰۰



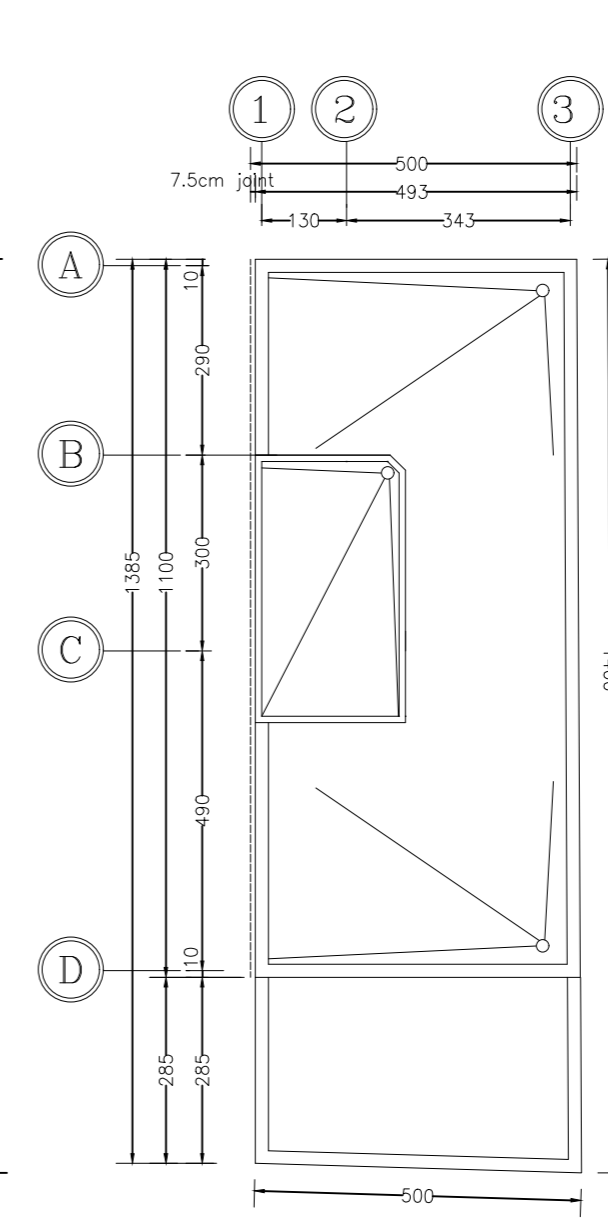
پلان طبقه همگف
مقیاس ۱/۱۰۰



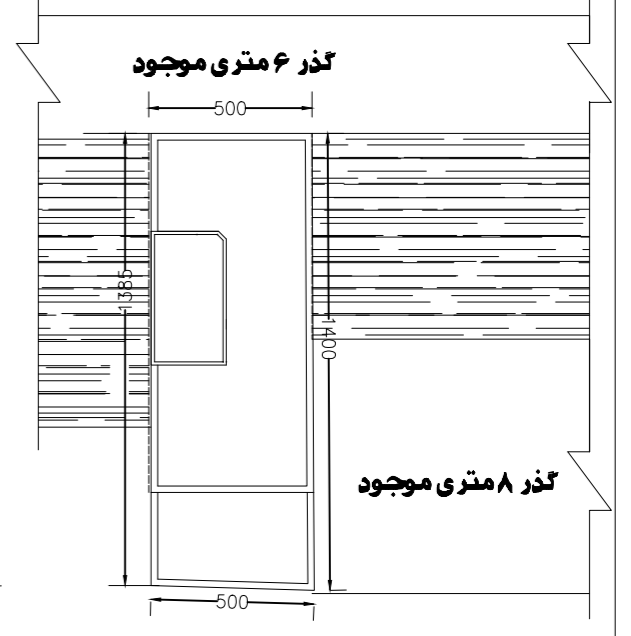
پلان طبقات
مقیاس ۱/۱۰۰



پلان مبلمان
مقیاس ۱/۱۰۰

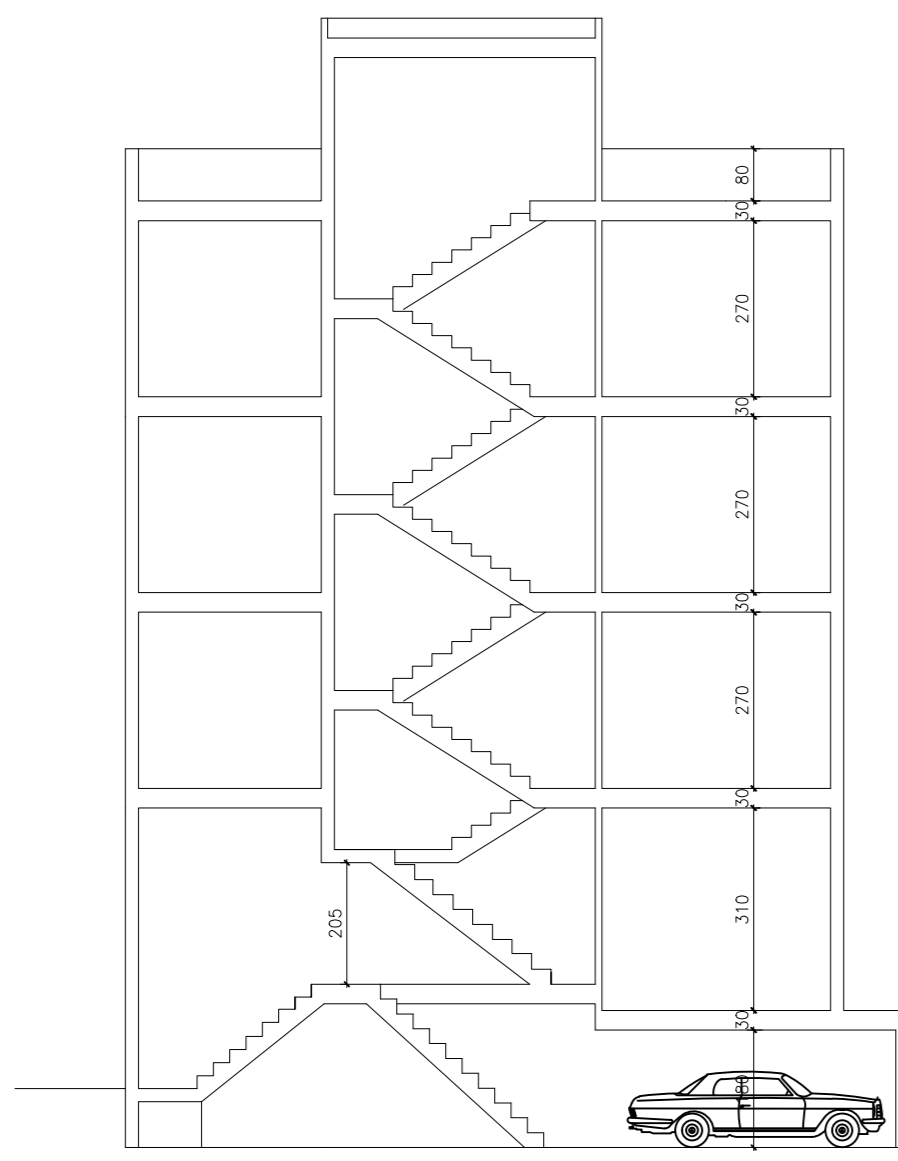


پلان بام
مقیاس ۱/۱۰۰

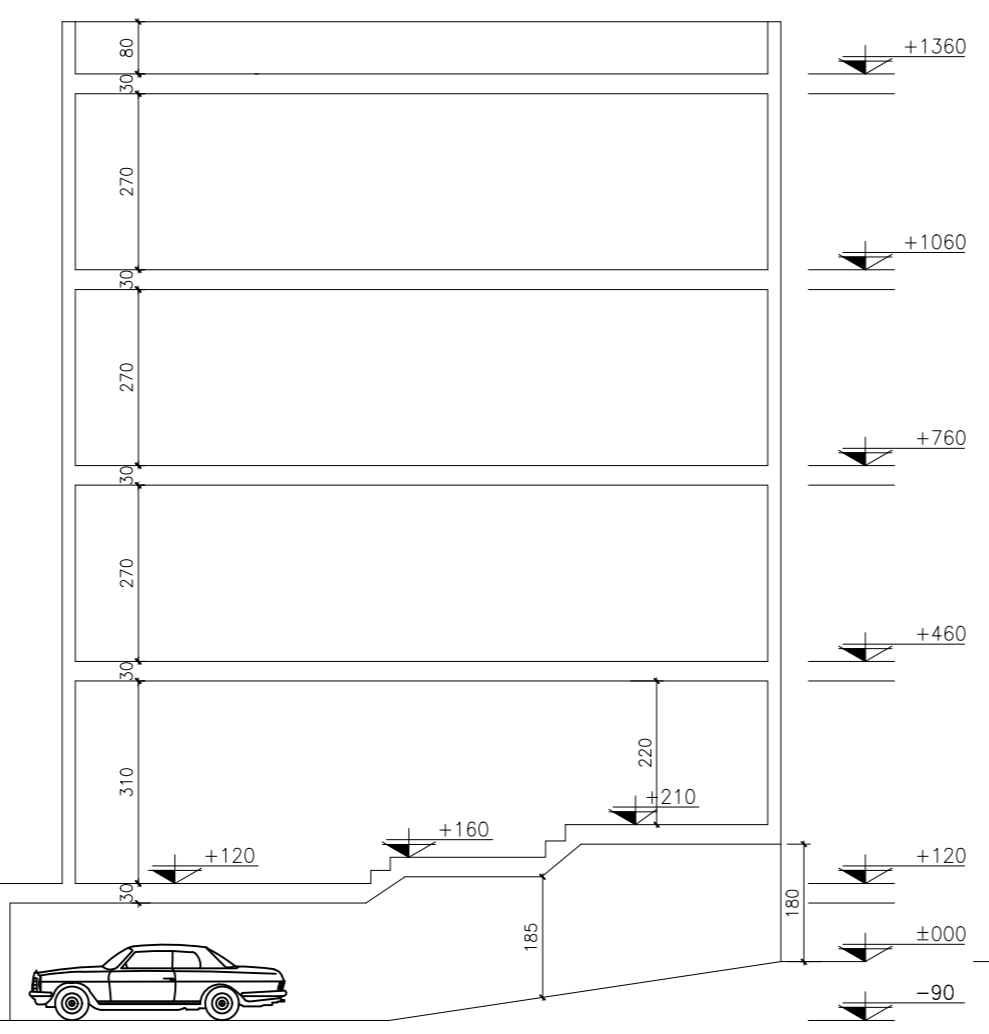


پلان سایت
مقیاس ۱/۱۰۰

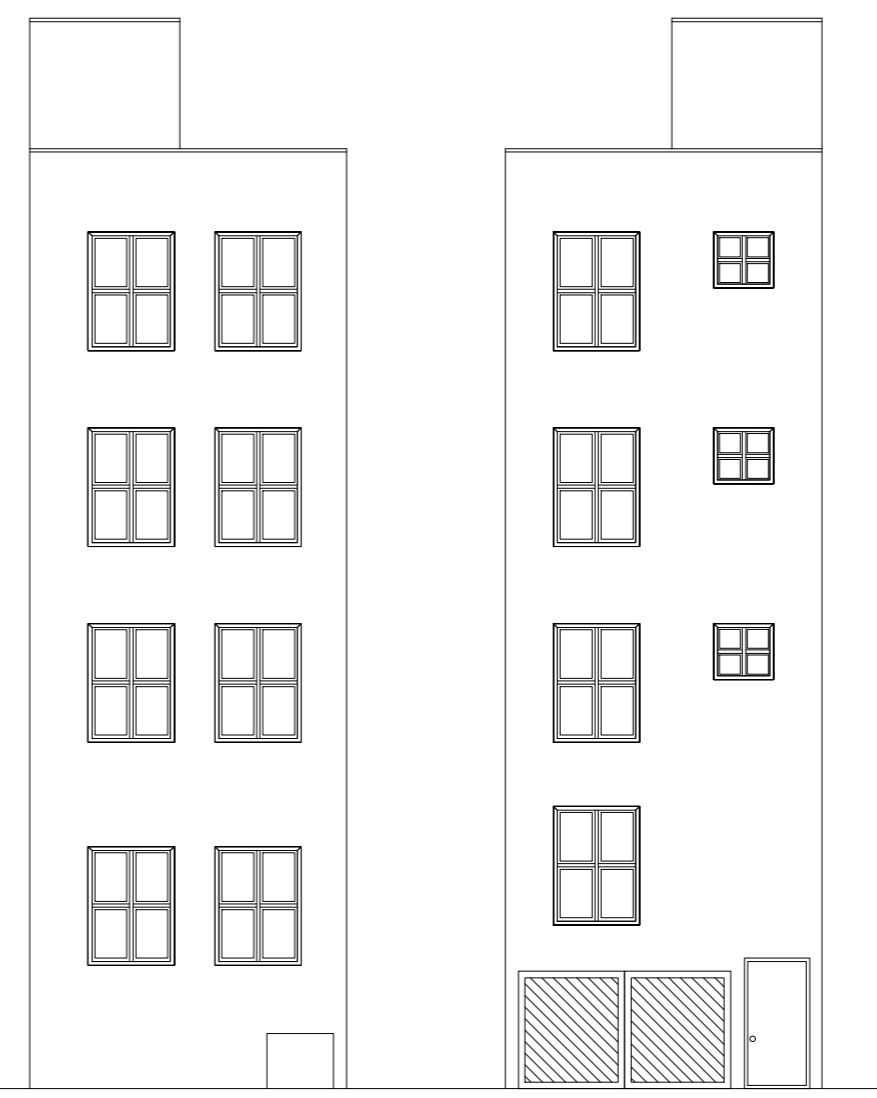
shirazmelk.org



مقطع B-B
مقیاس ۱/۱۰۰



مقطع A-A
مقیاس ۱/۱۰۰



نمای جنوبی
مقیاس ۱/۱۰۰

نمای شمالی
مقیاس ۱/۱۰۰

اطلاعات نقشه

موردی مشخصه :
 نام مالک :
 پلاک ثبتی :
 تراکم : ۱۲۰٪
 مساحت زمین طبق سند : ۷۵.۰۰
 مساحت زمین پس از اصلاح : ۶۶.۸۰
 شماره پرونده کامپیوتری :
 نوع پروژه مورد درخواست : تخریب و نوسازی

ردیف	نوع واحد	مساحت		تعداد	مساحت کل
		واحد	مساحت		
۱	مخفف	۱	۴۰.۸۵	۱	۴۰.۸۵
۲	طبقه ۱	۲	۴۵.۰۵	۱	۹۰.۱۰
۳	طبقه ۲	۲	۴۵.۰۵	۱	۹۰.۱۰
۴	طبقه ۳	۲	۴۵.۰۵	۱	۹۰.۱۰
جمع					۲۷۷.۶۰

اندازه پارکینگ مورد نیاز :
 اندازه پارکینگ زمین شده :
 مجموع کل مترمربع : ۲۷۷.۶۰
 کسری پارکینگ :

ردیف	تعداد	مساحت
۱	۱	۱۸۵
۲	۲	۳۷۰
۳	۳	۵۵۵

نام کنترل نقشه :
 امضای کنترل نقشه :