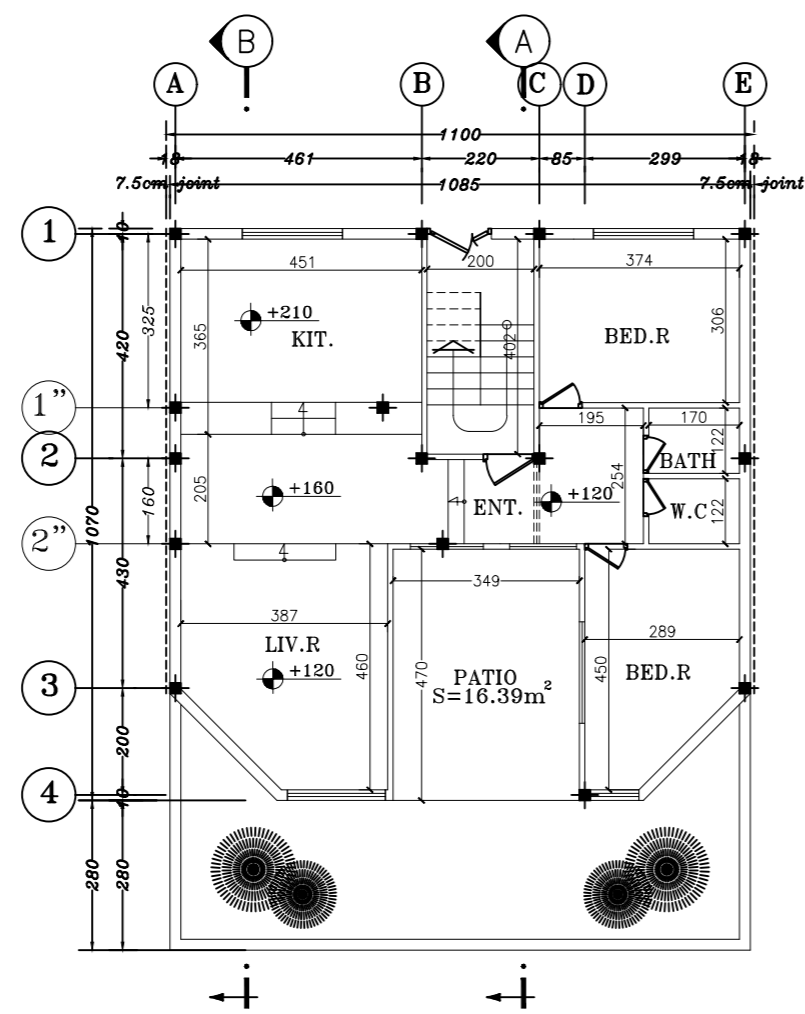
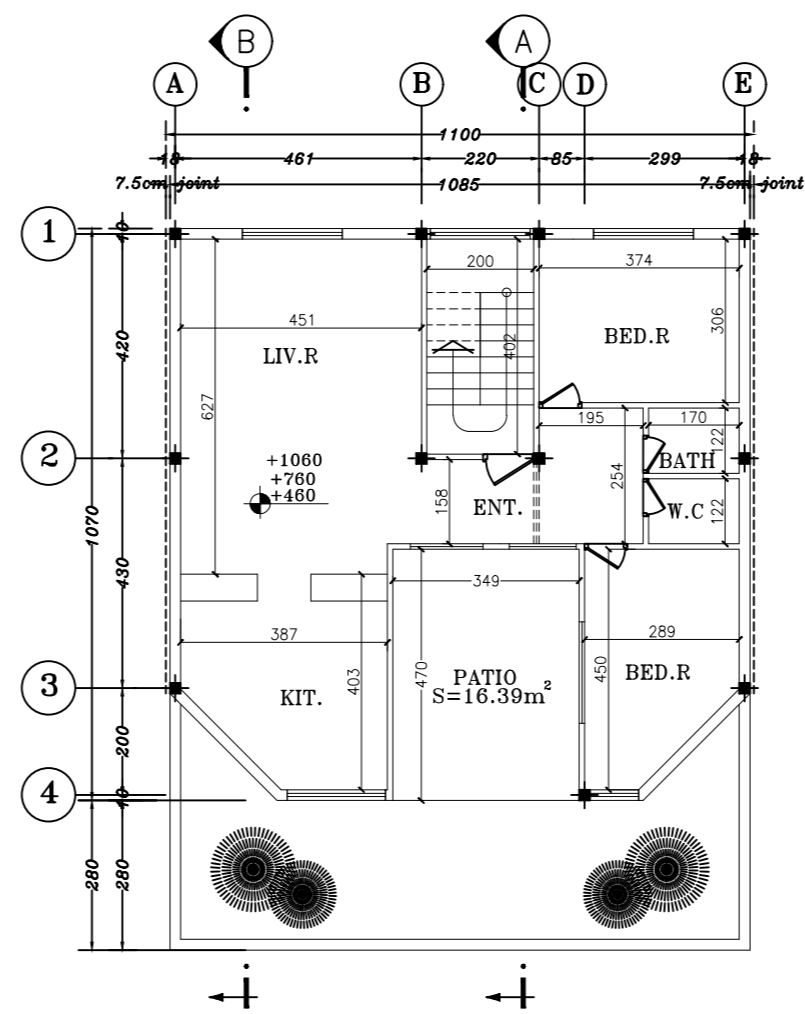


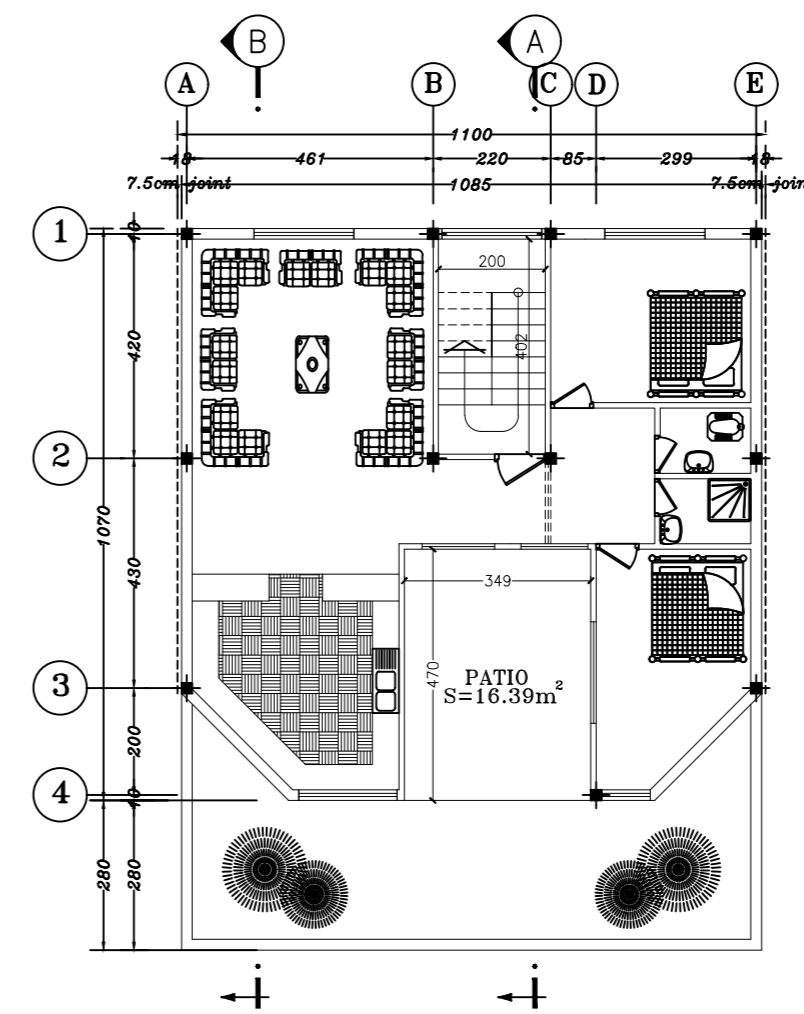
BASEMENT FLOOR PLAN  
SCALE 1:100



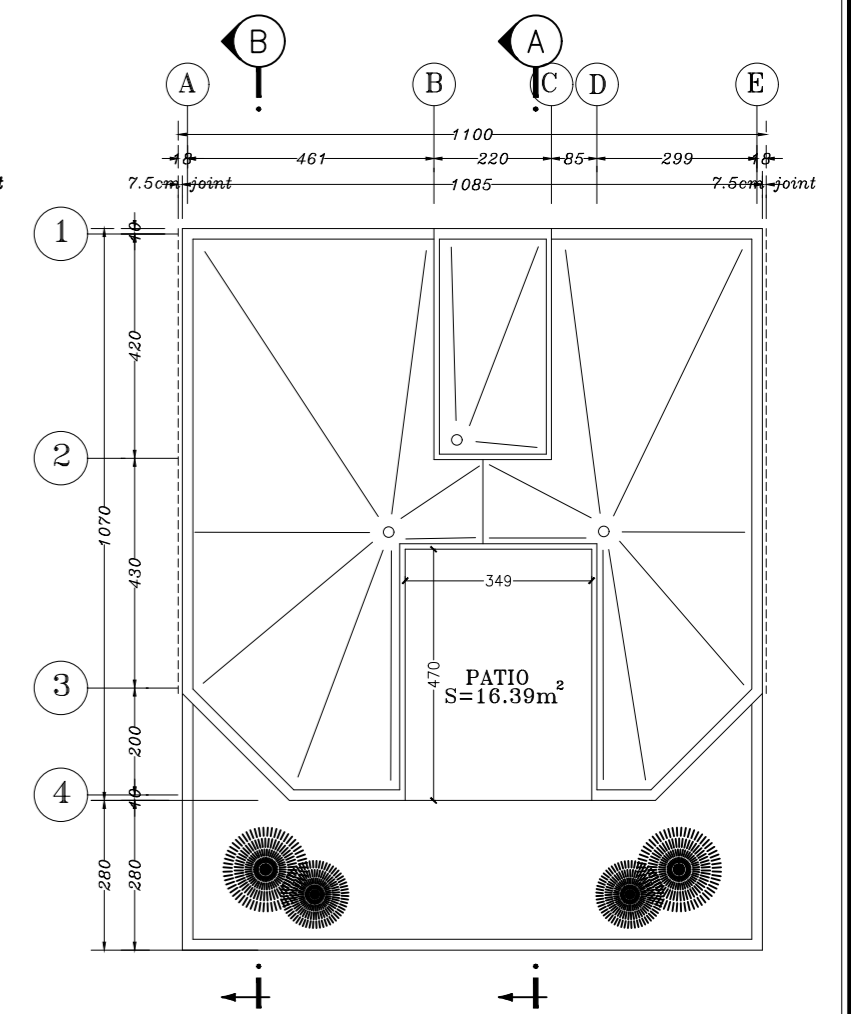
GROUND FLOOR PLAN  
SCALE 1:100



TYPICAL FLOOR PLAN  
SCALE 1:100

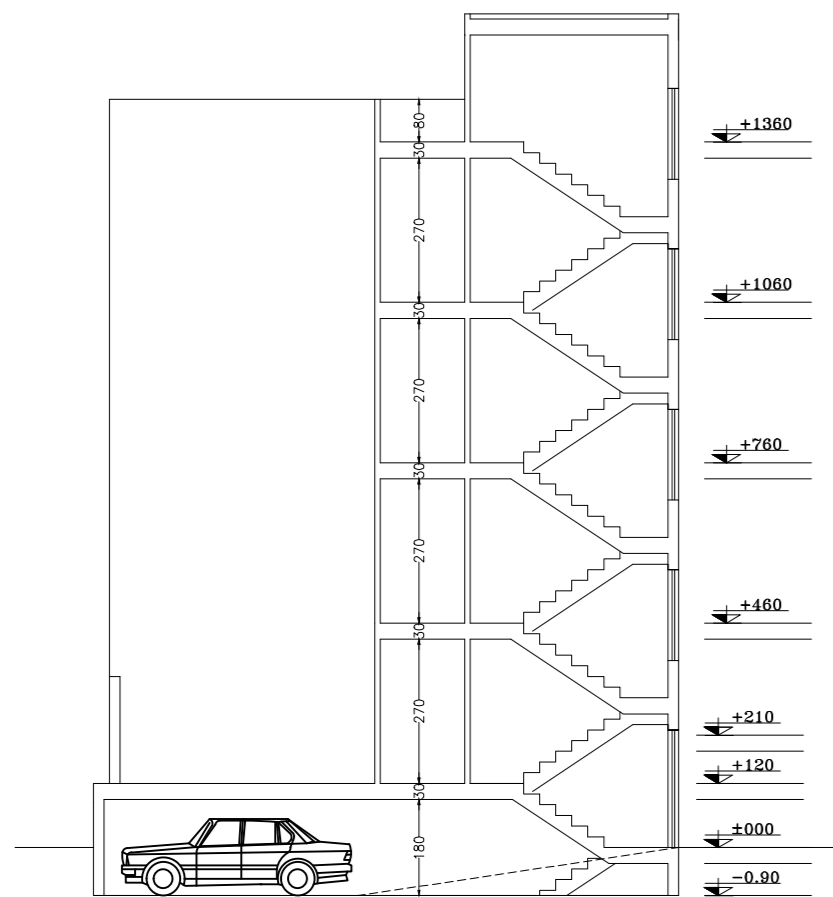


FURNITURE PLAN  
SCALE 1:100

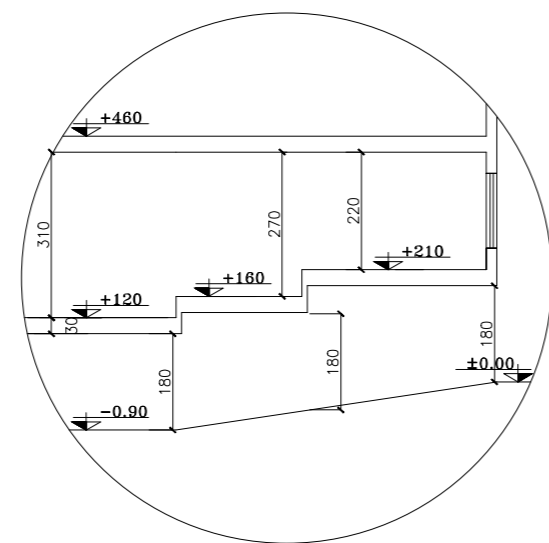


ROOF PLAN  
SCALE 1:100

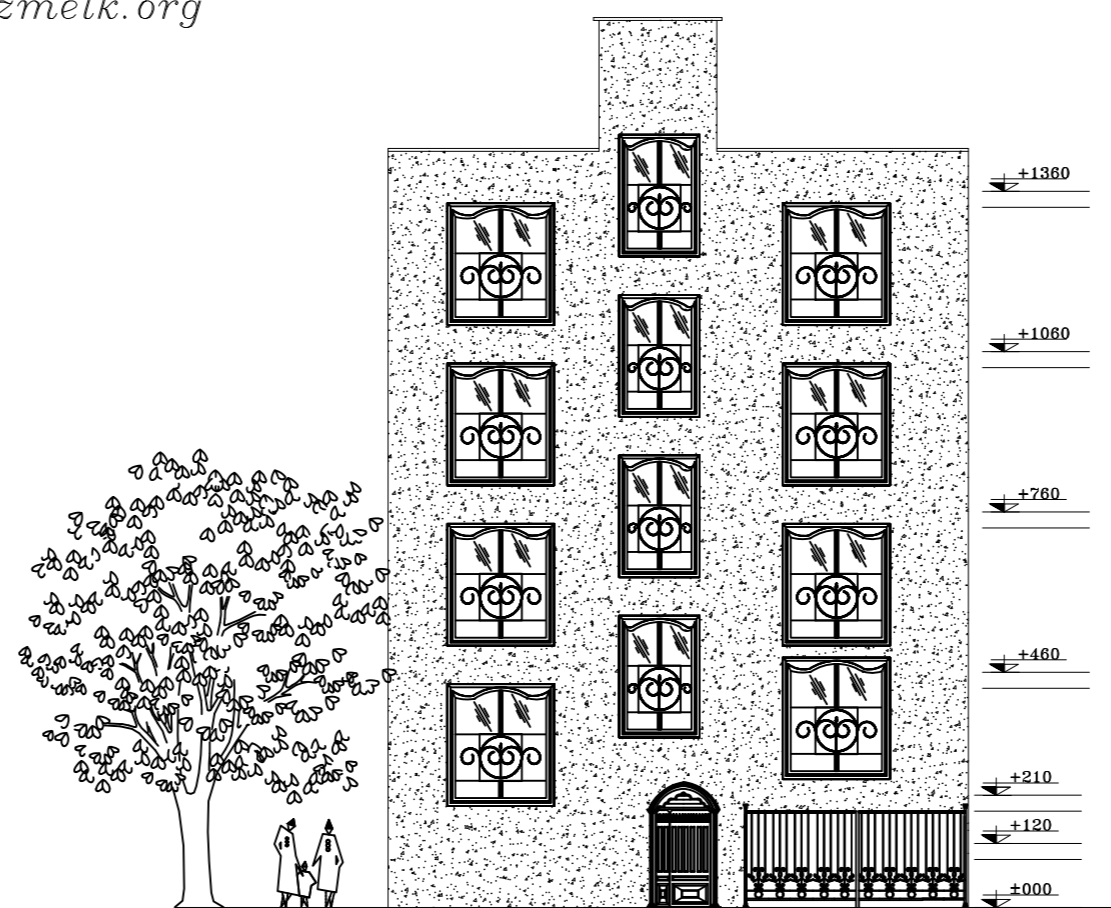
shirazmelk.org



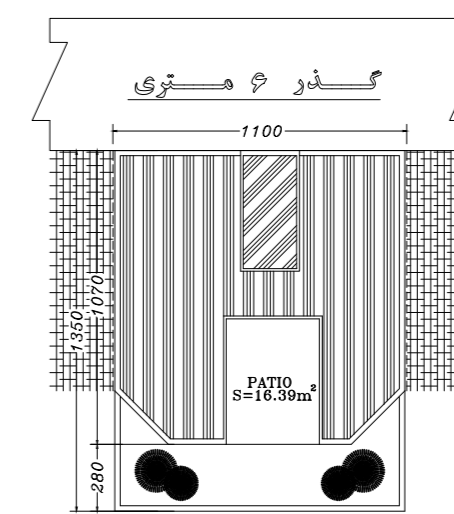
SECTION A-A  
SCALE 1:100



SECTION B-B  
SCALE 1:100



SOUTH ELEVATION  
SCALE 1:100



SITE PLAN  
SCALE 1:100

شهرداری منطقه	
اطلاعات نقشه	
نوع پروژه: مرده دروسانت	
پلان کلی: فاز ۱	
مساحت زمین: ۱۵۹.۵۰ مترمربع	
مساحت زمین قابل ساخت: ۱۴۸.۵۰ مترمربع	
مردود: ۱۰۰٪	
مردود: ۱۰۰٪	
مردود	مساحت
۱۱۹.۳۵	۸.۰۰
۹۵.۷۰	۸.۰۰
۹۵.۷۰	۸.۰۰
۹۵.۷۰	۸.۰۰
۹۵.۷۰	۸.۰۰
۵۰۲.۱۵	
مهندس معمار: ...	
مهندس مهندسی: ...	
توضیحات: باسیودر اجرا پوشانده میشود.	