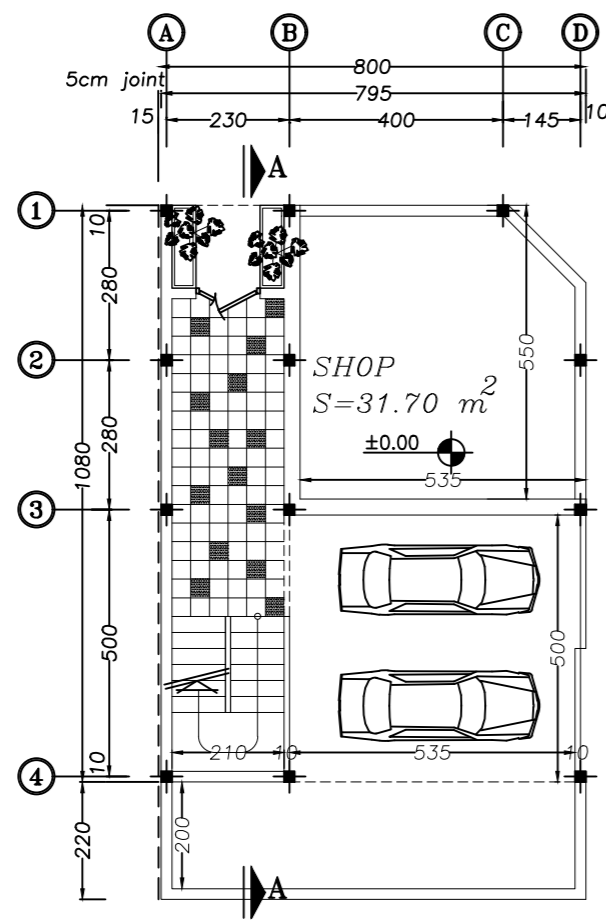
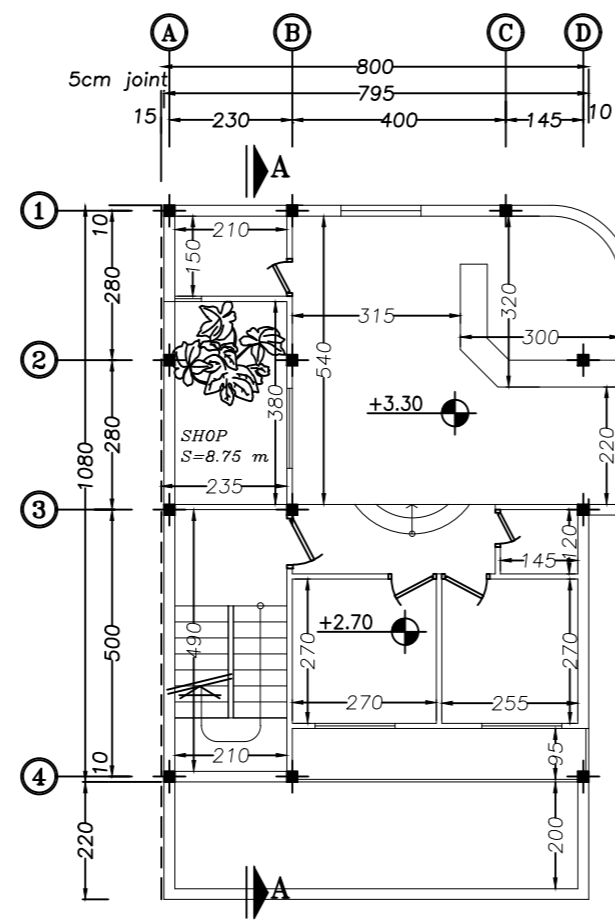


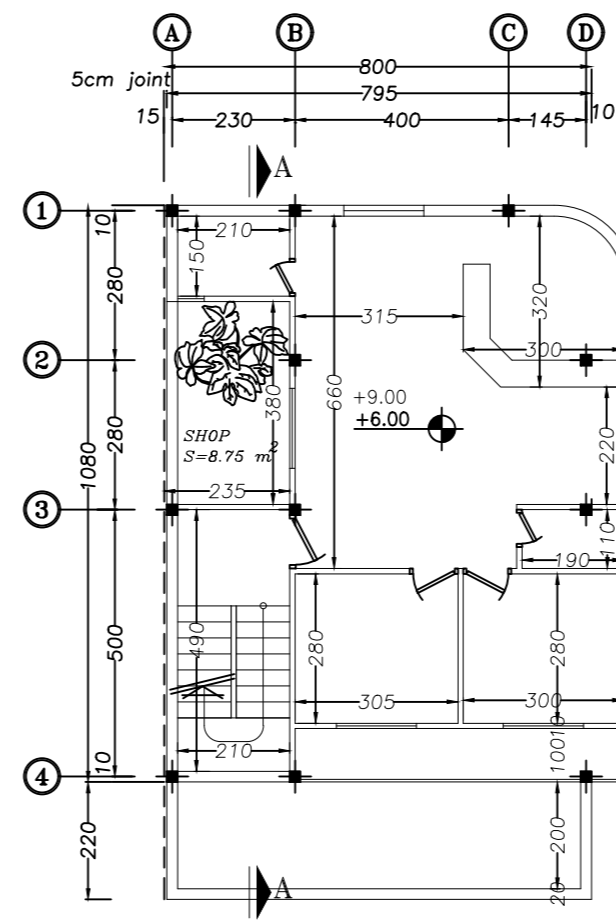
BASEMENT PLAN



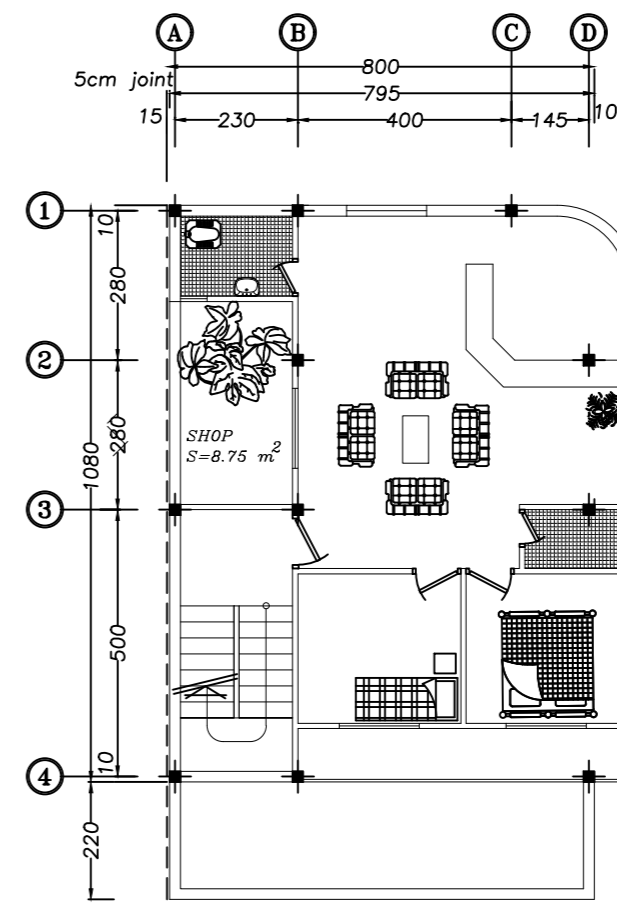
PILOT PLAN



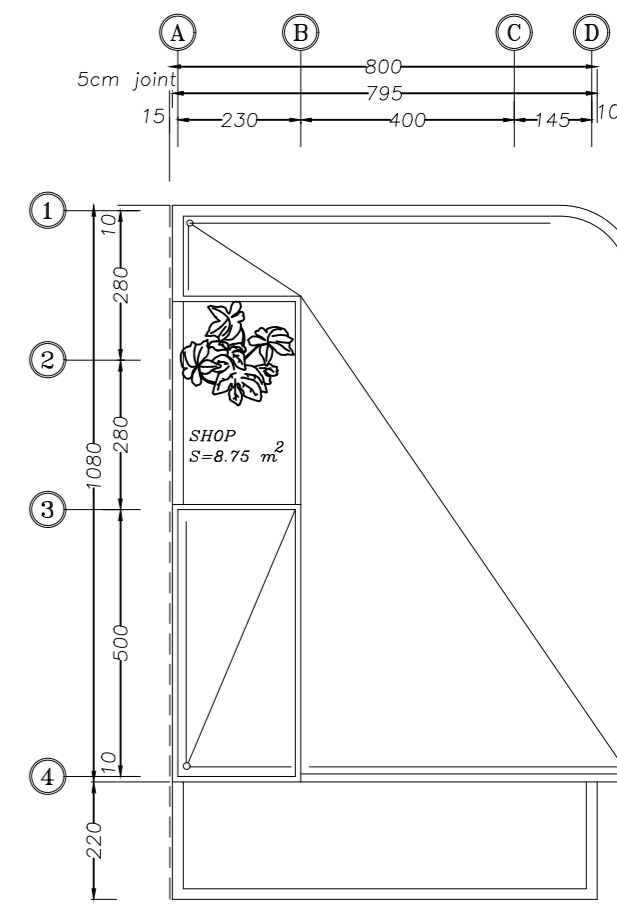
FIRST FLOOR PLAN
SCALE 1:100



TYPICAL FLOOR PLAN
SCALE 1:100



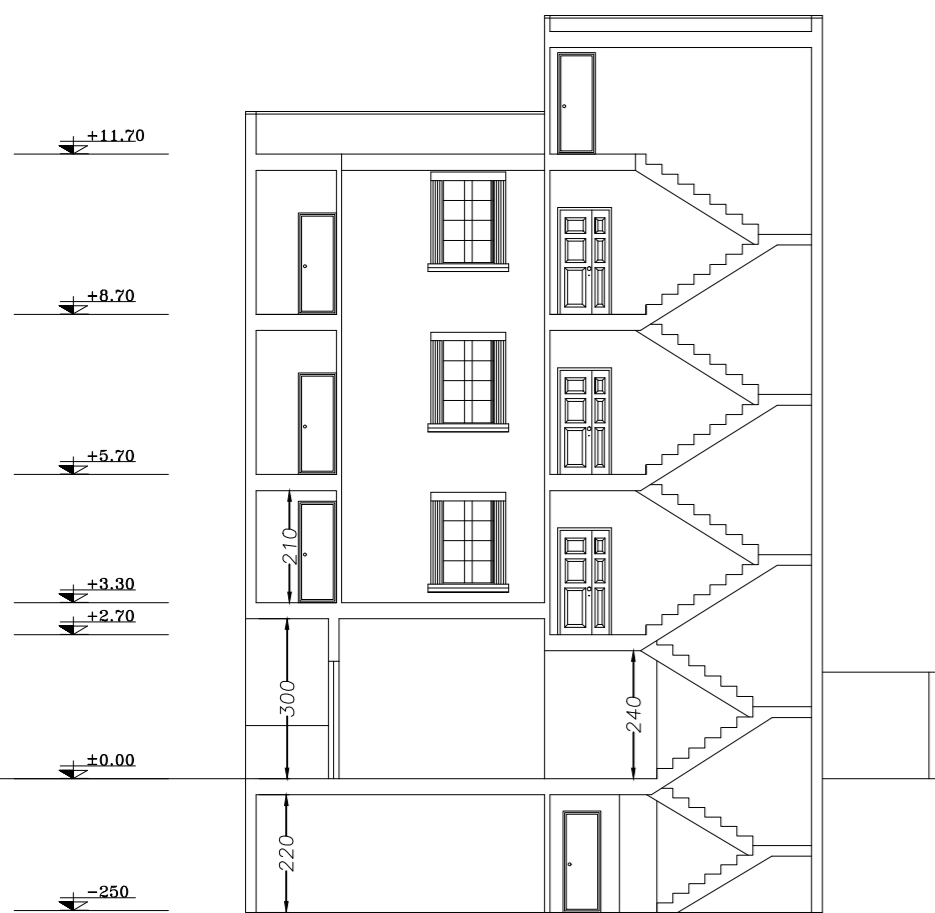
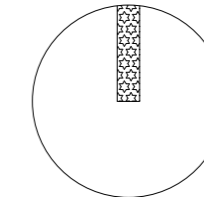
DECORATION PLAN
SCALE 1:100



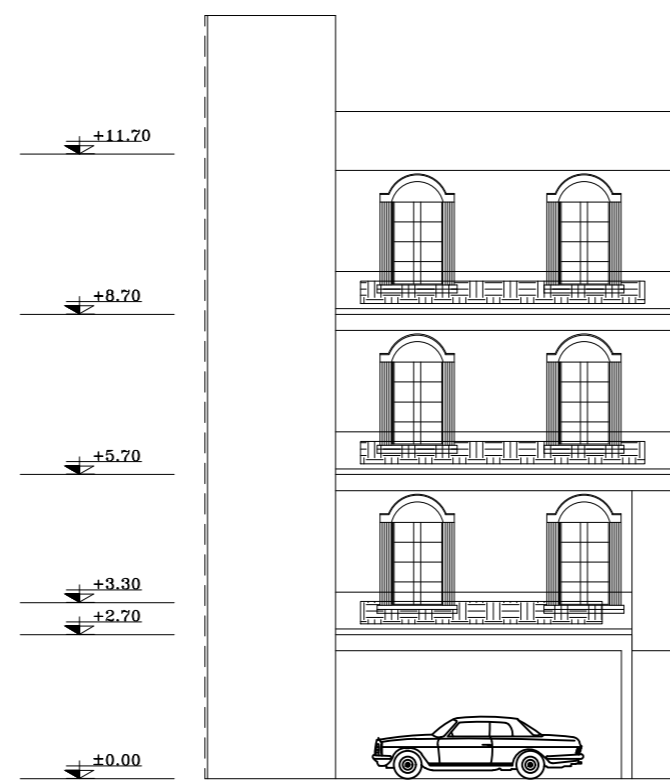
ROOF PLAN

shirazmelk.org

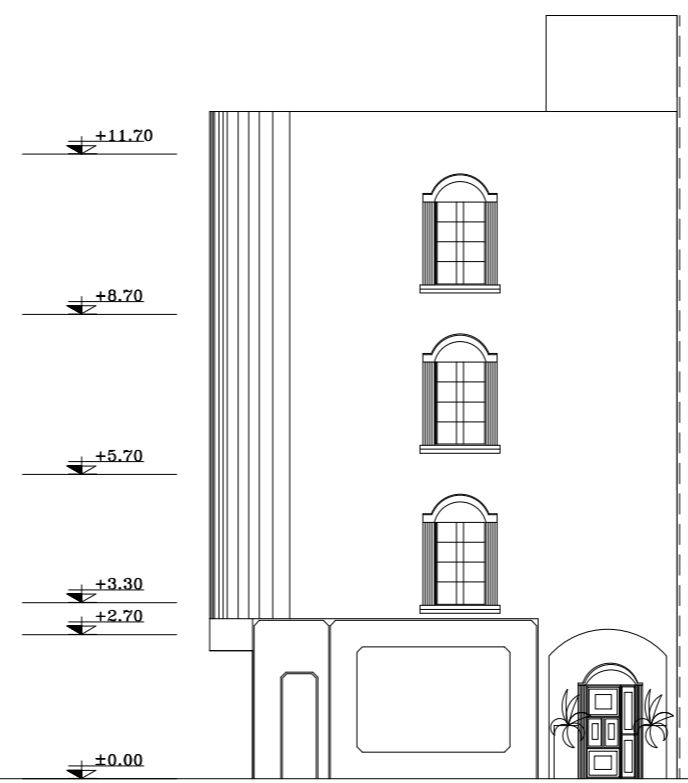
NORTH



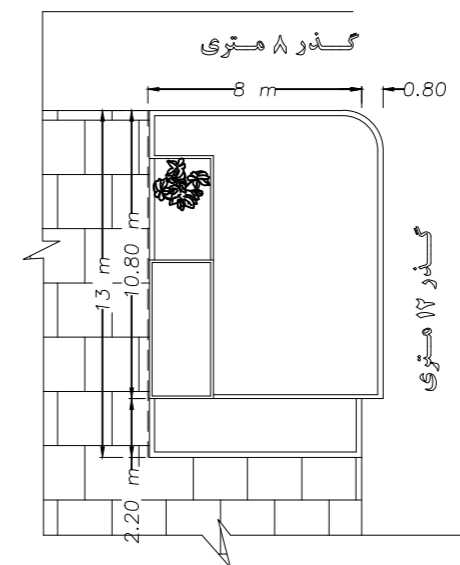
SECTION A-A
SCALE 1:100



SOUTH ELEVATION
SCALE 1:100



NORTH ELEVATION
SCALE 1:100



SITE PLAN
SCALE 1:100

شهرداری منطقه :

نوع پروانه مورد درخواست : تخریب و نوسازی

نام مالک:

شماره پروانه کامپیوتری:

پلاک نئین:

مساحت زمین طبق سند: ۱۳۰۷۰۰ تراکم: ۱۳۰٪ مساحت زمین پس از اصلاحی: ۱۰۳۷۰۰

موجود:

زیر بنا: مورد تقاضا:

طبقه	مساحت واحد	مساحت	پارکینگ واحد	پارکینگ مساحت	راه پله واحد	تاسیسات واحد	تاسیسات مساحت	جمع
زیر زمین								۸۴۸۰
هنگ								۸۴۸۰
طبقه ۱	۱	۶۵۰۰						۷۷۰۰
طبقه ۲	۱	۶۸۰۰						۸۰۰۰
طبقه ۳	۱	۶۸۰۰						۸۰۰۰
سایر								
جمع								۴۰۶۶۰

تعداد پارکینگ مورد نیاز: جمع کل متر: ۴۰۶۶۰

تعداد پارکینگ نامین شده:

کسری پارکینگ: -

نام کارفرما:

نام پروژه:

توضیحات: عنوان نقشه:

پاسیو در اجرا پوشانده میشود.

شماره مسلسل:	طرح	نام فایل
عطف به: <td>ترسیم <td>شماره پروژه </td></td>	ترسیم <td>شماره پروژه </td>	شماره پروژه
	کنترل <td>شماره نقشه </td>	شماره نقشه
	تصویب <td>ارشته: معماری </td>	ارشته: معماری
		مقیاس:

نام کنترل نقشه:

امضاء کنترل نقشه:

تاریخ:

پلاک نئین ملک:

شماره برگه معماری: