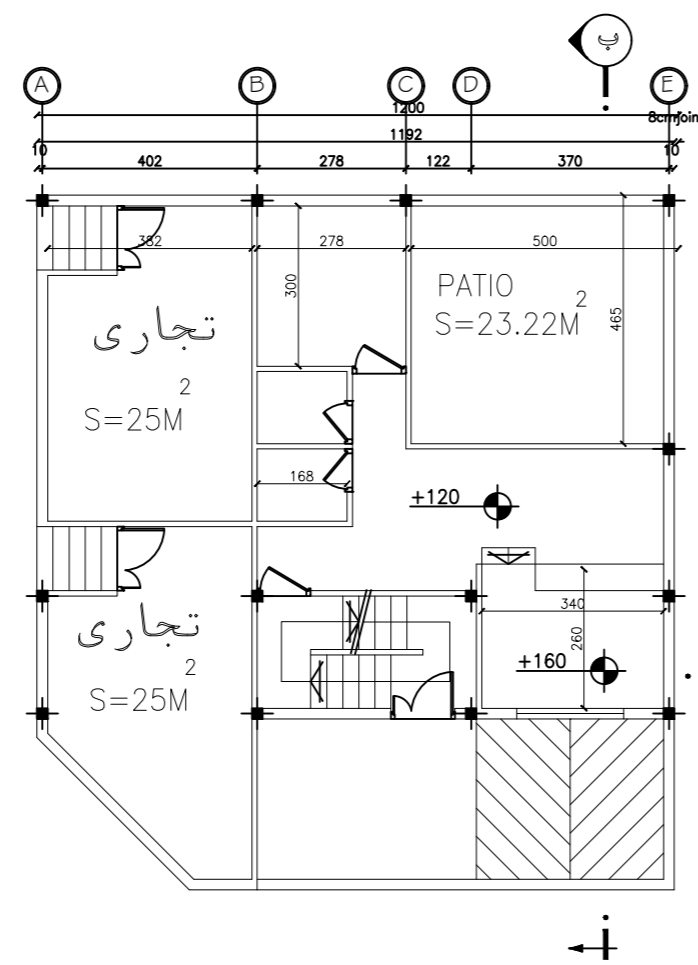
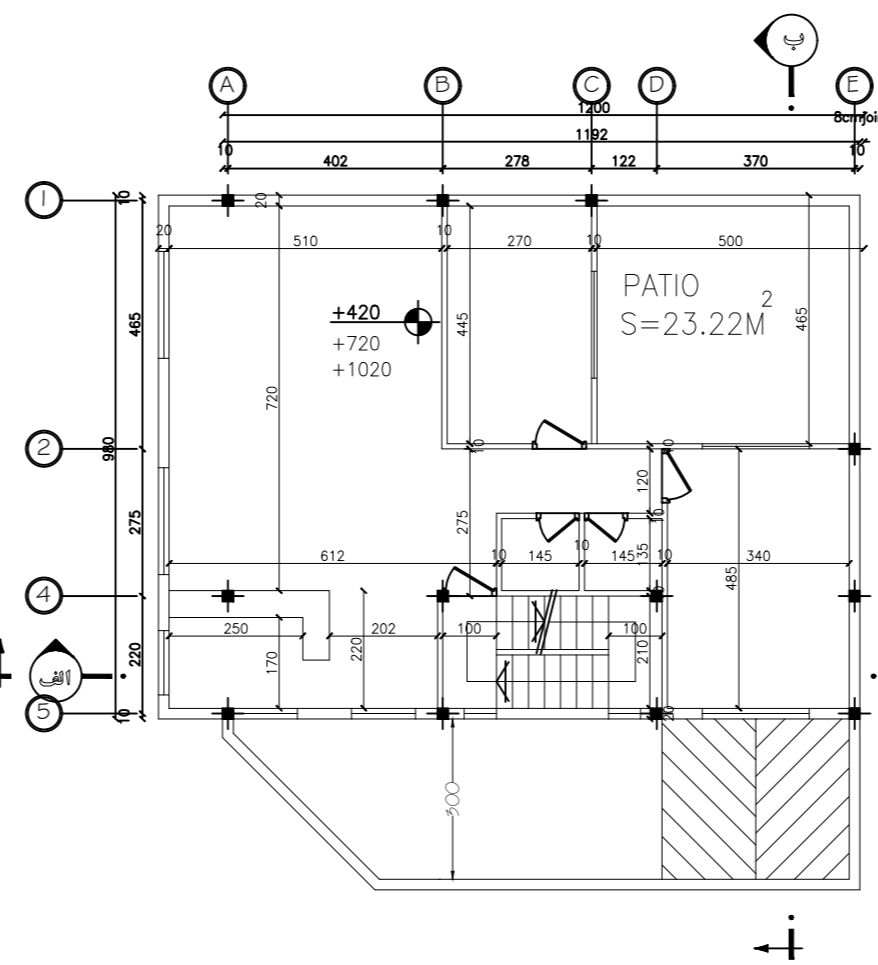


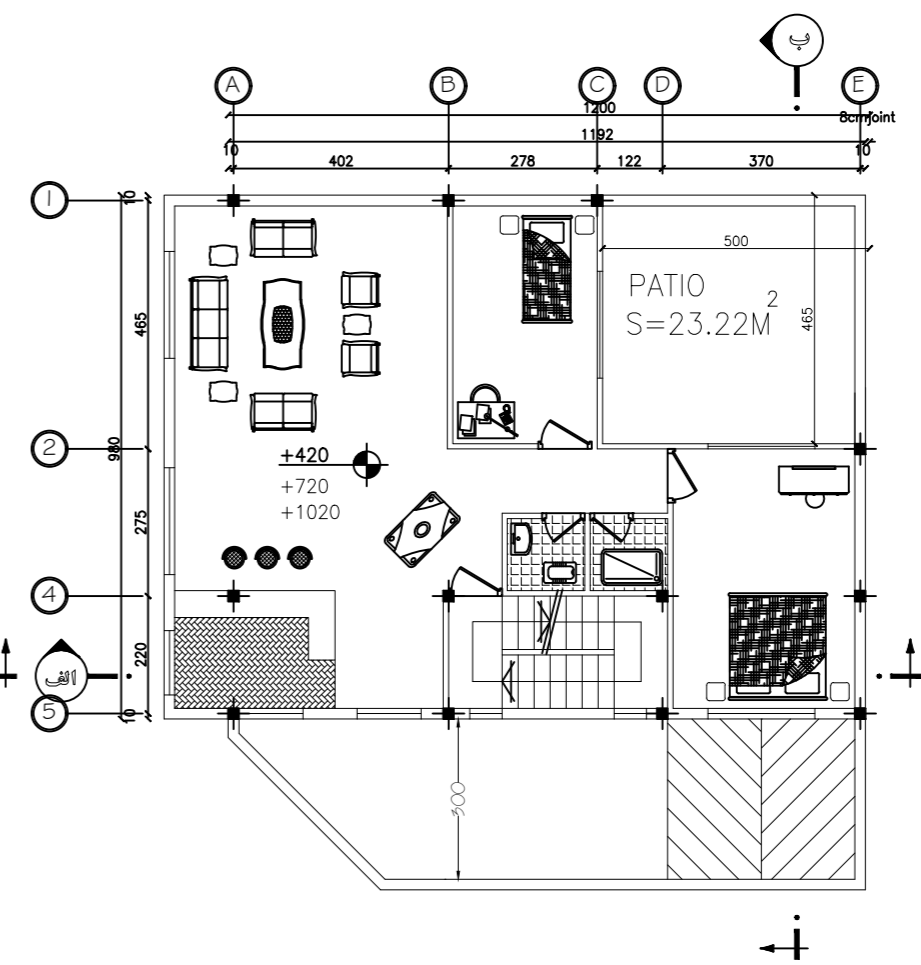
پلان زير زمين
مقياس ۱:۱۰۰



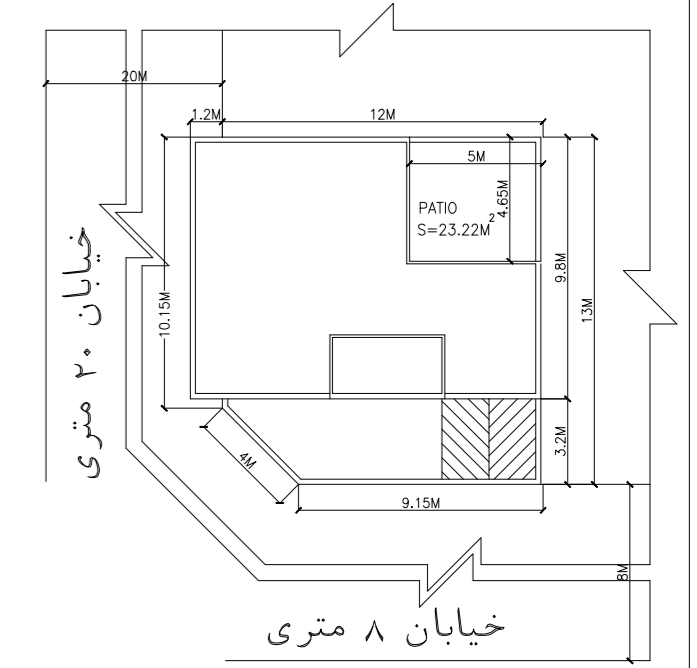
پلان طبقه همکف
مقياس ۱:۱۰۰



پلان طبقات
مقياس ۱:۱۰۰

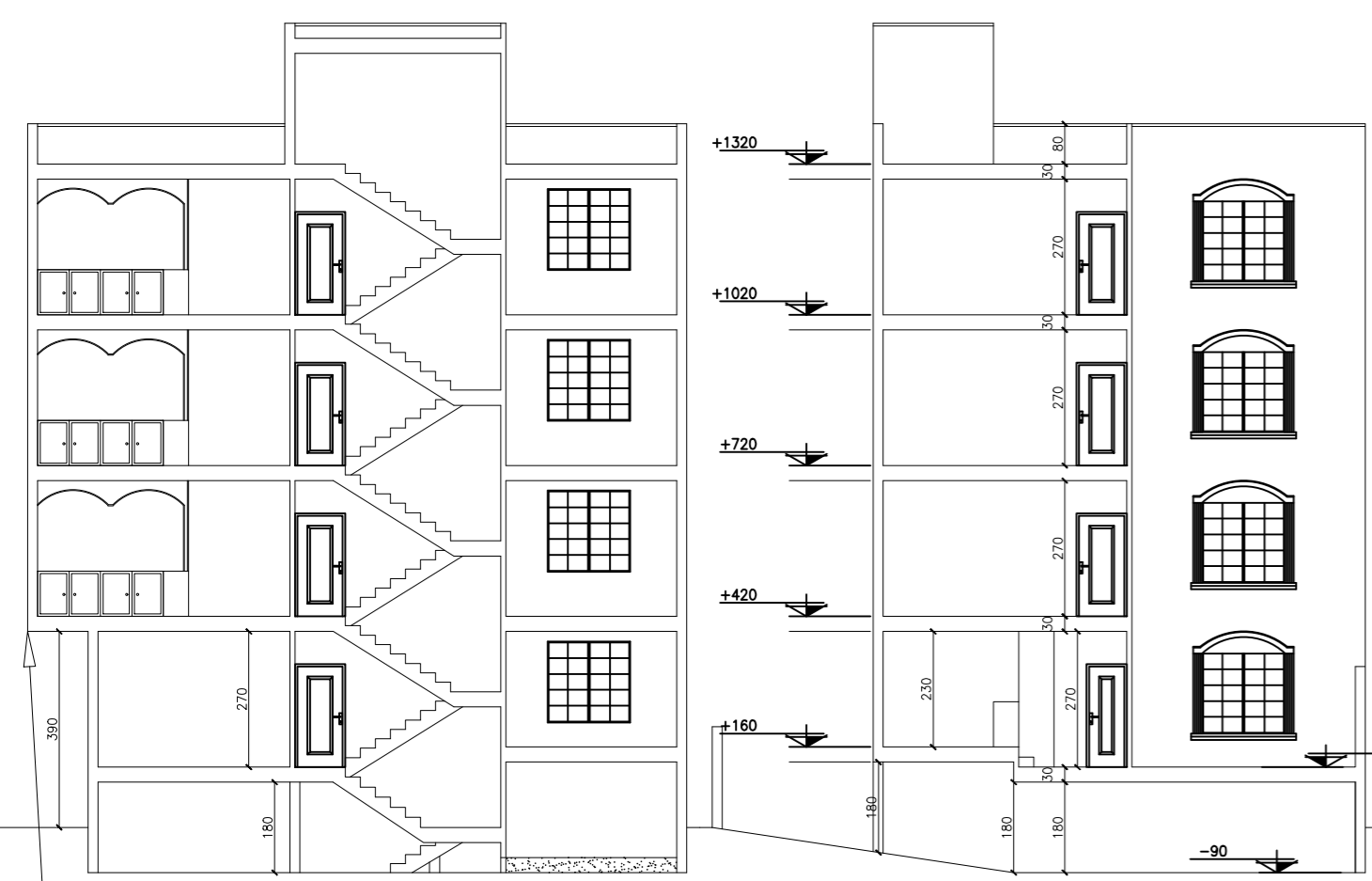


پلان طبقات (مبلغان)
مقياس ۱:۱۰۰



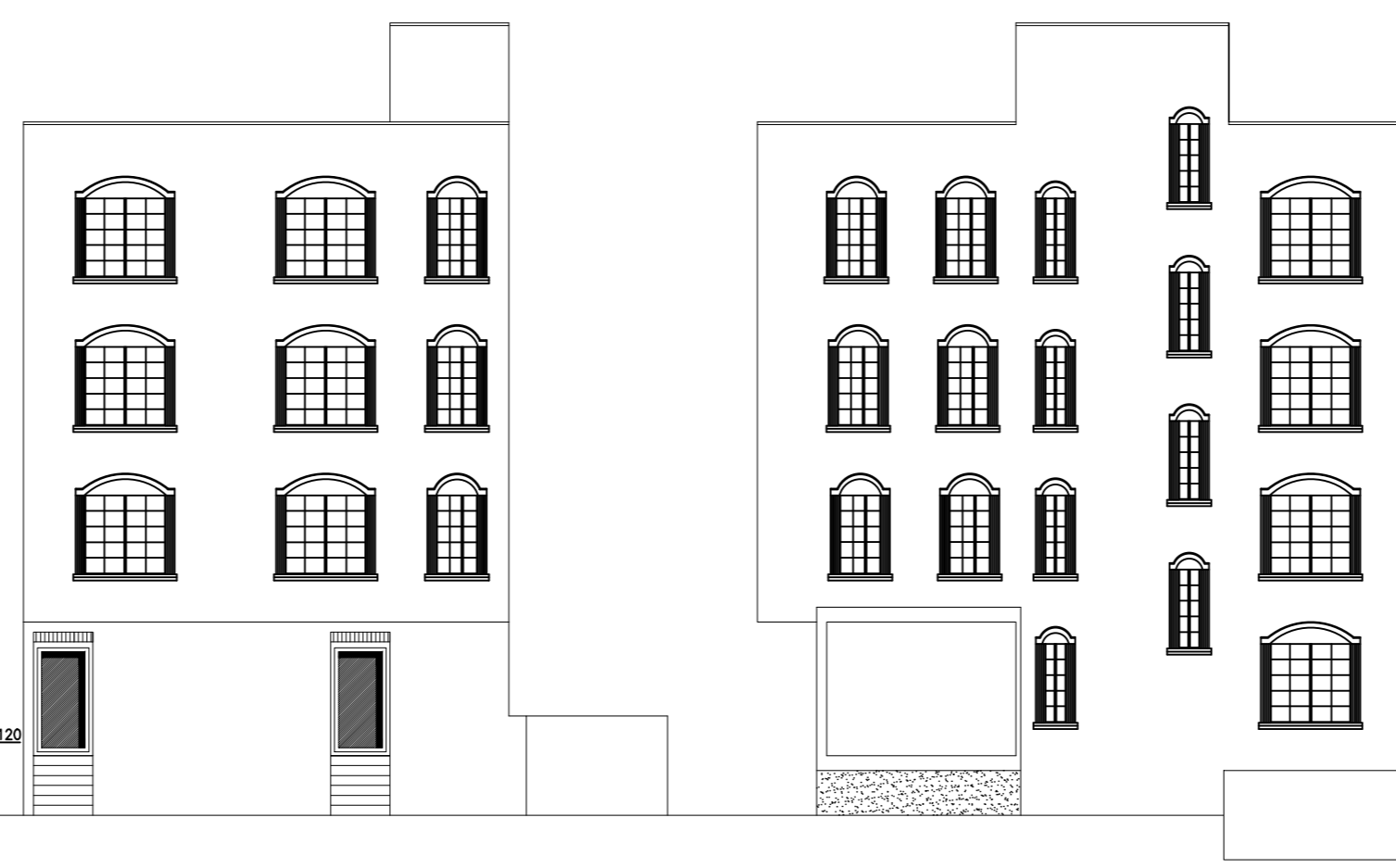
پلان موقعیت
مقياس ۱:۱۰۰

shirazmelk.org

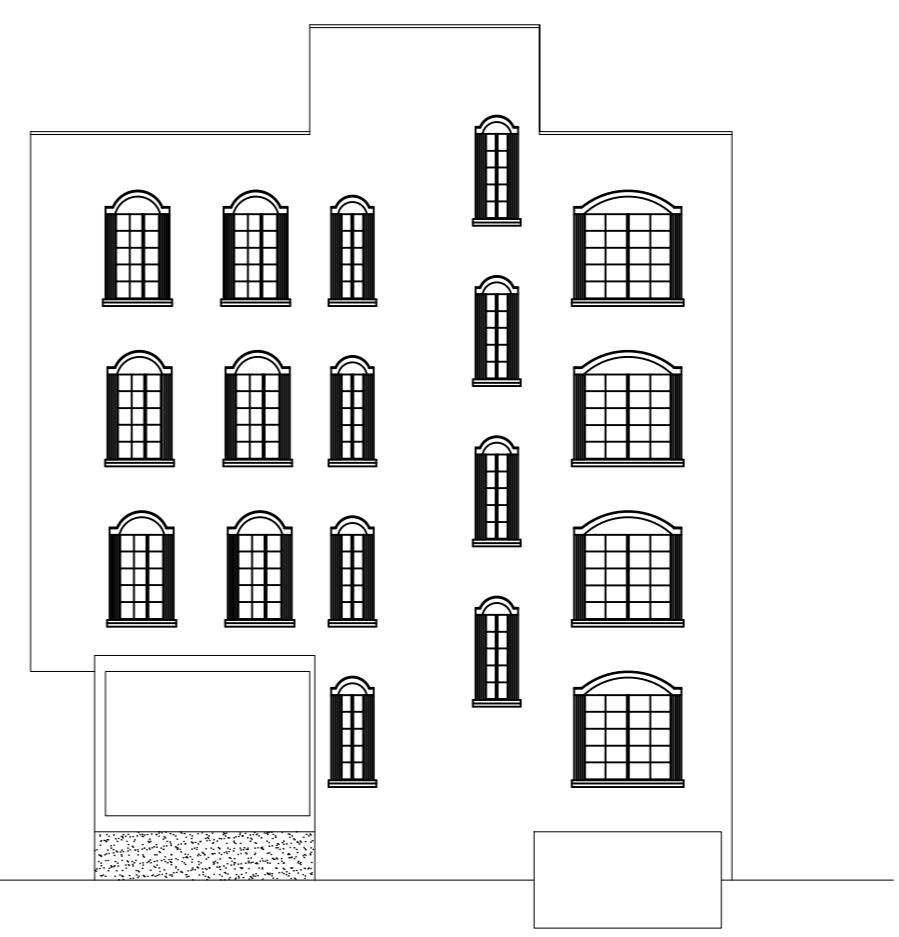


ارتفاع کنسول طبقات از معبر 3.9m

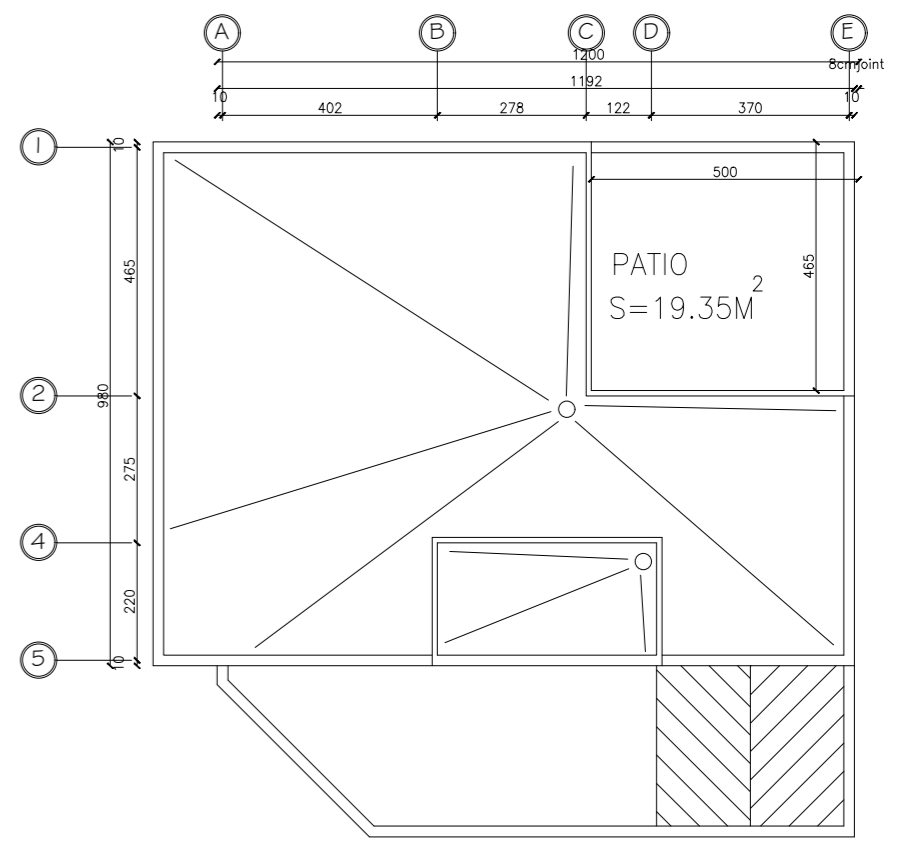
مقطع الف - الف
مقياس ۱:۱۰۰



نمای غربی
مقياس ۱:۱۰۰



نمای جنوبی
مقياس ۱:۱۰۰



پلان بام
مقياس ۱:۱۰۰

جمع کل مترمربع: 526.50
کسری پاو کینگ:

ORDER BY	مهم	معمار	موضوع	توضیحات:
تاریخ	مکان	ARCH	PROJECT	پارکینگ مورد نیاز:
		STR	SUBJECT	پارکینگ تامین شده:
		VISIT		توضیحات:
		DESIG		ابعاد پاسیو در اجرا به ۲.۳۶متر تقلیل می یابد.
		DRAW		
		CHEC		
		APPROV		

طبقه	مساحت	مساحت واحد	تجاری	مساحت واحد	راه پله	مساحت واحد	انباری	مساحت واحد	مسکونی	مساحت واحد	جمع
زیر زمین	116.82	113.62	2	3.20							116.82
همکف	93.60			50.00	2	10.00		33.00	1	95.36	93.60
اول	105.36					10.00		95.36	1	95.36	105.36
دوم	105.36					10.00		95.36	1	95.36	105.36
چهارم	105.36					10.00		95.36	1	95.36	105.36
سایر											
جمع	526.50										526.50

اطلاعات نقشه
شماره پروانه: 151.94
تراکم: 156.00
مساحت زمین طبق سند: 156.00
مساحت زمین پس از اصلاحی: 151.94
شماره پرونده:
مورد تقاضا:
موجود:
مورد تقاضا: